

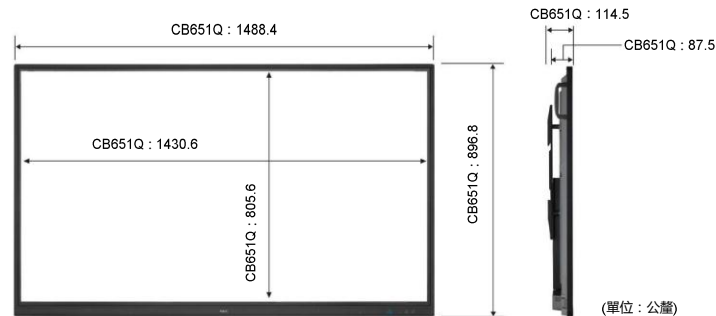
規格

| 機型 | | CB651Q |
|---------------------|---------|--|
| LCD 模組 | | |
| 可視影像尺寸(對角線) | | 64.5 吋/1,639.0 公釐 |
| 有效螢幕區域(寬 x 高) | | 1,428.48 x 803.52 公釐 |
| 面板技術 | | IPS |
| 原生解析度 | | 3,840 x 2,160 |
| 亮度(標準型使用防眩(AG)玻璃) | | 350 cd/m ² |
| 對比值(典型) | | 1,300:1 (原生對比) |
| 視角(°) | | 178 水平/178 垂直(CR > 10) |
| 色彩 | | 超過 10.7 億 |
| 反應時間(典型) | | 13 ms (G 對 G) |
| 背光 | | 直下式 LED 背光 |
| 連接方式 | | |
| 輸入端子 | 數位 | HDMI x 3 |
| | 類比 | VGA 迷你 D-sub 15 針腳 x 1 |
| | 音訊 | 數位: HDMI x 3; 類比: 3.5 mm 立體聲迷你插孔 x 1 |
| 輸出端子 | 音訊 | 光纖: SPDIF x 1; 類比: 3.5 mm 立體聲迷你插孔 x 1 |
| 外部控制 | RS-232C | D-Sub 9 針腳 x 1 |
| | 乙太網路 | RJ-45 10BASE-T/100BASE-TX x 1 |
| USB 集線器 | USB 2.0 | USB type A x 6 (前方 x 2, 側面 x 3, 底部 x 1), USB type B x 2 (側面 (給觸控使用)) |
| 選配插槽 | 擴充槽 | 開放式易插拔規格(NEC/Intel OPS 標準) x 1 |
| 揚聲器輸出 | 內建揚聲器 | 12 W + 12 W |
| 電源 | | |
| 電源需求 | | 4.0 A @ 100 - 120 V, 1.6 A @ 220 - 240 V |
| 消耗功率(典型) | | 160 W |
| 功率消耗(網路待機模式) | | 2 W |
| 消耗功率(待機模式) | | < 0.5 W |
| 實體規格 | | |
| 邊框寬度 | | 17.7 公釐 (底部: 45.7 公釐) |
| 尺寸(包含壁掛: 寬 x 高 x 深) | | 1,488.4 x 896.8 x 114.5 公釐 |
| 尺寸(不含壁掛: 寬 x 高 x 深) | | 1,488.4 x 896.8 x 87.5 公釐 |
| 包裝尺寸(寬 x 高 x 深) | | 1,656 x 1,050 x 204 公釐 |
| 淨重(不含壁掛) | | 39.2 公斤 |
| 淨重(包含壁掛) | | 43.1 公斤 |
| 總重(含箱體) | | 55.0 公斤 |
| VESA 相容掛載介面 | | 600 x 400 公釐(M8, 4 孔) |
| 支援方向 | | 水平 |
| 環境條件 | | |
| 操作溫度 | | 0°C 至 +40°C |
| 操作濕度 | | 10% 至 90% (無凝結) |
| 操作時數 | | 每週 7 天, 每天 12 小時 |
| 保護玻璃 | | |
| 使用物料 | | 強化玻璃 |
| 畫筆厚度 | | 4.0 公釐 |
| 表面處理 | | 防眩光塗層 |
| 透明度 | | ≥ 88% |
| 霧度 | | 3 至 8% |
| 表面硬度 | | 7H |
| 耐衝擊性 | | 球擊試驗: 500 g 鋼球, 1.2 m 高 |
| 整合式觸控面板 | | |
| 方法 | | 紅外線觸控 |
| 多點觸控 | | 10 點書寫/20 點觸控 |
| 介面 | | 整合式產品和 USB (type B) |
| 作業系統 | | Windows 7/8/8.1/10, Android, Mac OS X, Ubuntu, Chrome |
| 配件 | | |
| 包括 | | 設定手冊、電源線、夾鉗、信號線、紅外線遙控器、觸控筆 x 3、RS-232C 轉接頭 x 1、壁掛安裝架(產品背面)、電池 x 2 (依出貨的國家) |

端子



尺寸



壁掛安裝架



(單位: 公釐)

包括會議、講課用套裝軟體的協作解決方案

MultiSync® CB651Q



→ 詳細資訊 www.nec-display.com/ap/

台灣恩益禧股份有限公司(NEC 台灣)
台北市104南京東路2段167號7樓
<http://tw.NEC.com>

所有其他商標均為其各自所有者擁有。
本型錄內的影像皆為使用範例。

敬請索取原廠保證書以維護您的權益



NEC 協作板：內建 SoC 的互動式白板與無線簡報*

使用 NEC CB 系列內建的白板和無線的螢幕共享*等功能，商務與教學會議可立即進行，不會有隱藏的成本。嵌入式的註解工具讓您在螢幕上的任何內容都可以標示註解。透過前方的 USB 連接埠和最上層顯示的主要功能控制，讓您可輕鬆操作。

*須連線到乙太網路及/或無線區域網路路由器

技術特點

提供真正的效益

- **您只需要** - NEC 協作板搭配整合觸控、SoC 和喇叭。
- **穩定可靠的觸控體驗** - 使用整合式 10 點書寫(20 點觸控)，並可與被動式觸控筆或手指一起操作。
- **同級最佳視覺效能** - 顯示器有 86 吋、75 吋和 65 吋，且都支援超高解析度(UHD)。
- **軟體滿足您的需求** - 互動式白板與無線簡報軟體已內建 SoC。
- **廣泛的相容性** - 無線簡報軟體的連線支援 Chrome, Windows 10, Mac OS, iOS^{**1}, 和 Android OS^{**1}。
- **具前瞻性的 PC 選項 & 節省空間** - 整合插槽式 PC (Slot-In PC)使用整合式 OPS 選項，不僅確保您的投資前景，也大幅節省空間與簡化安裝程序。
- 包括支援 HDMI w/USB 連線的額外輸入，簡單地切換輸入即可使用觸控功能。

**1 新功能持續加入中



HDMI®
HIGH DEFINITION MULTIMEDIA INTERFACE

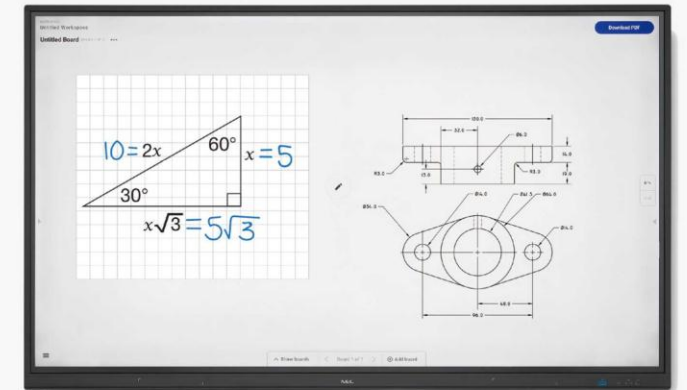
Mosaic Connect



- **Connect 是一個無線簡報工具，允許最多四個使用者同時連線。**
- **須連線到乙太網路和/或無線區域網路路由器(LAN)才可進行分享**
- **可以從任何 Windows 10, Mac OS, iOS^{**1}, Android^{**1}, 或 Chrome 瀏覽器分享**
- **介面可以透過 Connect App, 使用 USB 控制該裝置。或透過 HTML5 瀏覽器，例如 Chrome。**
- **在共享內容上製作註解^{**1}**
- **可以透過跨多個網路的網路存取進行連線。**

**1 新功能持續加入中

Mosaic Canvas



- **使用 Canvas 時，可以讓多個使用者同時在顯示器上做註解**
- **在廣大且彈性的畫布式白板上，使用畫面拉近或拉遠功能，來操控您的靈感。並使用放大鏡功能，聚焦在工作區細節**
- **匯入影像檔案並在上面製做註解，讓您的點子更豐富**
- **拖拉您最常使用的工具來自訂您的工具列，讓您可快速且簡單的操作。**

被動式觸控筆

- **被動式觸控筆符合人體工學設計，如同鉛筆一般**
- **例用磁性吸附在顯示器前方**
- **比主動式觸控筆還節省替換成本**



瀏覽檔案

- **您可以瀏覽儲存在系統中，或連接外部 USB 裝置裡的檔案，例如文件、白板書寫畫面，影片、圖片和音樂。**

不可播放/可播放檔案

| 不可播放/可播放檔案 | 支援多種檔案系統 |
|------------|--|
| 靜止影像 | JPG、JPEG、JPE、PNG、BMP、GIF |
| 動態影像 | FLV、3GP、AVI、M4V、MKV、MOV MP4、MPG/MPEG、TS |
| BGM | AAC、FLAC、M4A、MP2、MP3、OGG、WAV |

* FAT32格式支援讀取及寫入，NTFS格式只支援讀取。

** 每一種資料格式檔案的播放有其限制。

如需詳細資訊，請瀏覽官方網站或使用者手冊。

其他實用特色及功能

- 搭載即時時鐘的排程器
- 隨插即用(DDC/CI、DDC2B)
- 內建揚聲器
- 具備壁掛安裝架的金屬後方機殼。
- 乙太網路與 RS-232C 控制及通訊
- CRESTRON ROOMVIEW™
- AMX Discovery HTTP 伺服器
- NaViSet Administrator 2
- 把手



NaViSet
Administrator 2